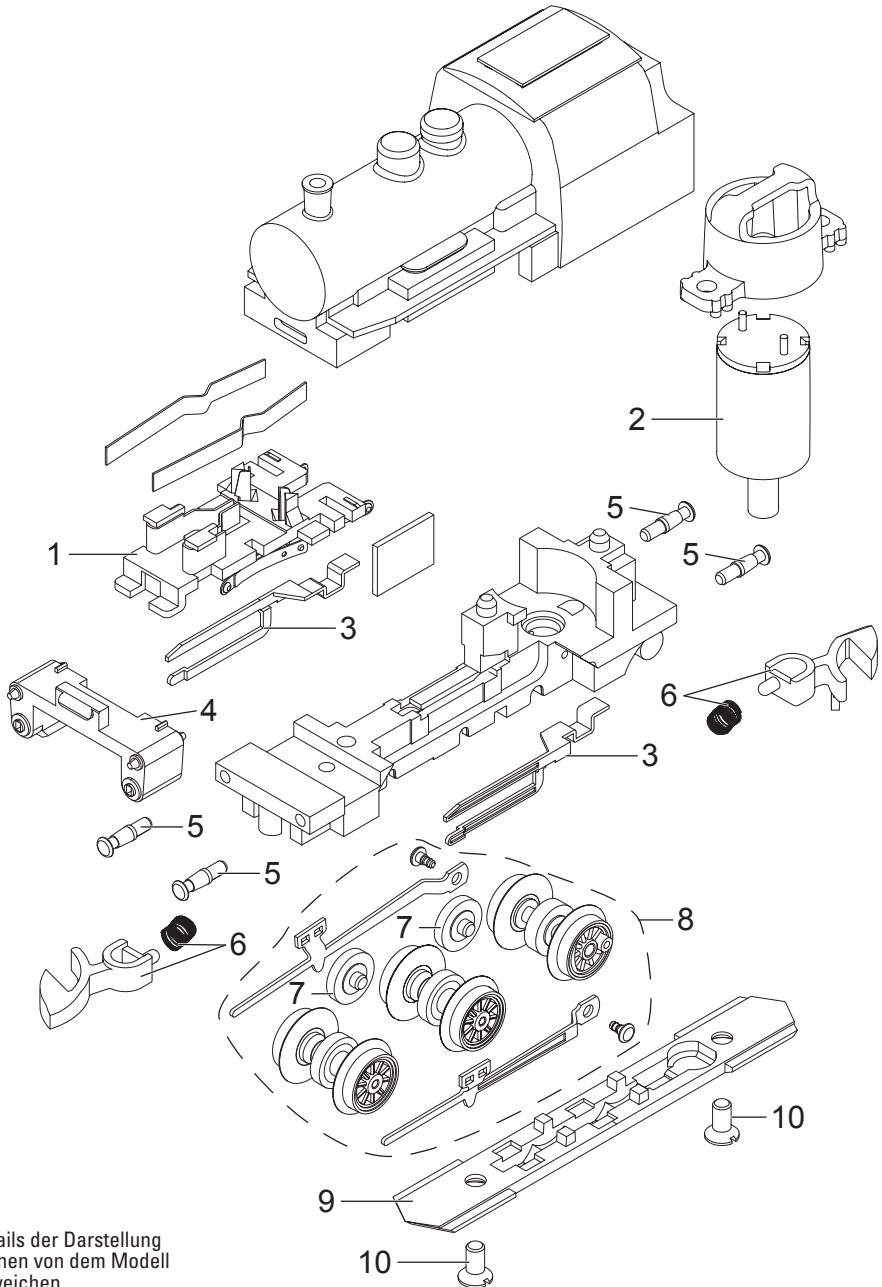


Einzelteile der Lokomotive 81701

ab 2018

märklin
Z



Details der Darstellung
können von dem Modell
abweichen

Einzelteile der Lokomotive 81701

Lfd. Nr.	Benennung	Bestell-Nr.
1	Isolierung	E275 810
2	Motor	E296 142
3	Kreuzkopfführung rechts + links	E183 025
4	Zylinderblock	E260 040
5	Puffer	E761 450
6	Kupplung	E166 264
7	Zwischenradsatz	E253 183
8	Radsätze	E170 879
9	Abdeckung	E269 380
10	Schraube	E785 550
Güterwagen gedeckt		
	Radsatz	E215 721
	Kupplung	E166 264
Niederbordwagen		
	Radsatz	E215 721
	Kupplung	E166 264

Hinweis: Einige Teile werden nur ohne oder mit anderer Farbgebung angeboten.

Teile, die hier nicht aufgeführt sind, können nur im Rahmen einer Reparatur im Märklin Reparatur-Service repariert werden.